

Poprzeczka z uchwytami (wersja dla osób na wózkach)

nr katalogowy AO-RE-036

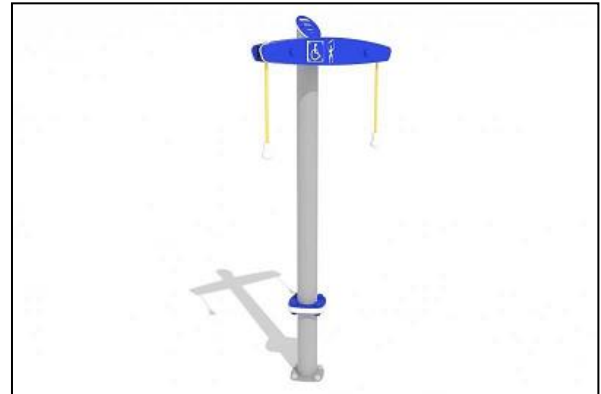
Opis

Urządzenie służące do ćwiczeń rozciągających górnej części ciała - wersja dla osób na wózkach. Pomocne przy odzyskiwaniu utraconej sprawności ruchowej oraz poprawiające krążenie krwi.

Rekomendowane przez rehabilitantów oraz fizjoterapeutów.

Urządzenie zawiera:

- słup konstrukcyjny,
- wahadłową poprzeczkę z dwoma uchwytami przymocowaną do słupa,
- grawerowaną instrukcję użytkowania.



Dane techniczne

- Długość zestawu: 84 cm
- Szerokość zestawu: 34 cm
- Wysokość: 201 cm
- Normy bezpieczeństwa PN-EN 16630:2015

Dopuszcza się różnice wymiarów nie większe niż +/- 5%

Materialy

- Stal galwanizowana, malowana farbą termoutwardzalną.
- Tworzywo HDPE o właściwościach antygraffiti.
- Instrukcja obsługi grawerowana.
- Mocowanie śrubami.

Rysunki techniczne

