

Linarium Monte Bianco 2

nr katalogowy wersji Standard – SB-DI-010

nr katalogowy wersji Triangulum – SB-DI-011



Opis

Przestrzenna konstrukcja wspinaczkowa ze zjeżdżalnią, zbudowana na 4-ch punktach podparcia rozchodzących się do wewnątrz bryły (konstrukcja ma kształt diamentu). Urządzenie posiada regulację naciągu lin. Występuje w dwóch wersjach: Standard i Triangulum (posiada dodatkowe platformy linowe wewnątrz sieci i większe oczka sieci).

Urządzenie zawiera:

- konstrukcję sztywną o kształcie diamentu z 4-ma punktami podparcia, wykonaną ze stalowych rur,
- sieć z lin symetrycznie rozchodzącą się od konstrukcji urządzenia,
- łączniki lin w formie aluminiowych kul (nie tzw. koniczynka w formie oplotu z drutu, odkuwki itp.),
- 1 zjeżdżalnię prostą wykonaną ze stali nierdzewnej,
- śruby regulujące naciąg lin znajdujące się w każdym punkcie łączenia się rur konstrukcyjnych, zakryte kulistymi osłonami,
- dodatkowe platformy linowe wewnątrz sieci (dla wersji Triangulum).

Dane techniczne

- Wymiary urządzenia: 4,2 x 7,9 x 4,35 m
- Strefa bezpieczeństwa: 7,2 x 11,5 m
- Maksymalna wysokość upadku: 1,5 m
- Ilość użytkowników: 35 osób
- Certyfikat potwierdzający zgodność z normą EN 1176-1:2008 i EN 1176-11:2008

Dopuszcza się różnice wymiarów nie większe niż +/- 5%

Materiały

- Konstrukcja wykonana jest ze stalowych rur galwanizowanych i malowanych proszkowo;
- Konstrukcja połączona jest stalowymi kulami, wewnątrz których znajduje się mechanizm naciągowy sieci SECUCOPE;
- Sieć wykonana jest z 6-cio żyłowej poliamidowej zbrojonej liny o grubości 18 mm, a dodatkowe elementy takie jak: platformy, hamaki, mostki, trapy wykonane są z liny o grubości 16 mm. Sieć może być wykonana w 7 różnych kolorach. Istnieje możliwość wykonania sieci w kilku kolorach jednocześnie;
- Wewnętrzne łączniki lin mają kształt kulisty (nie tzw. koniczynka w formie oplotu z drutu, odkuwki itp.) co gwarantuje bezpieczeństwo użytkowników – eliminuje możliwość

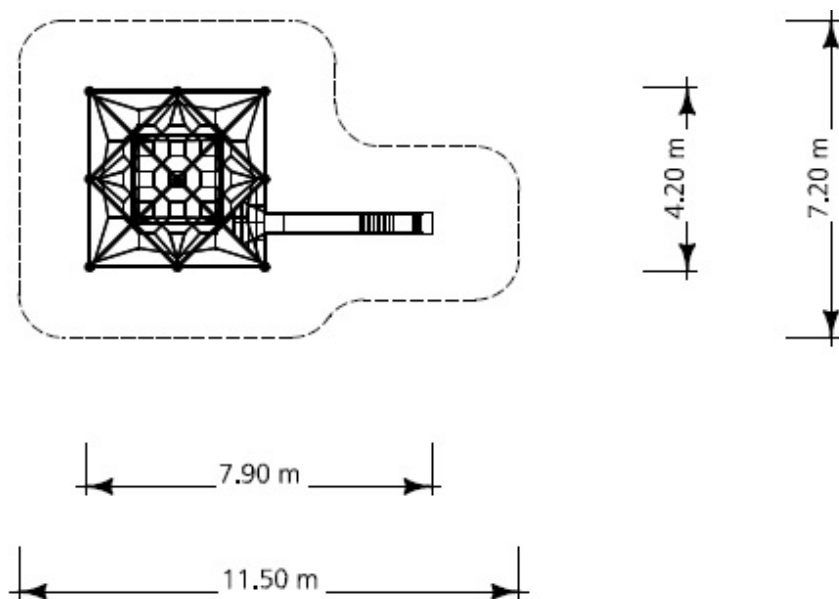


PLAYPARK

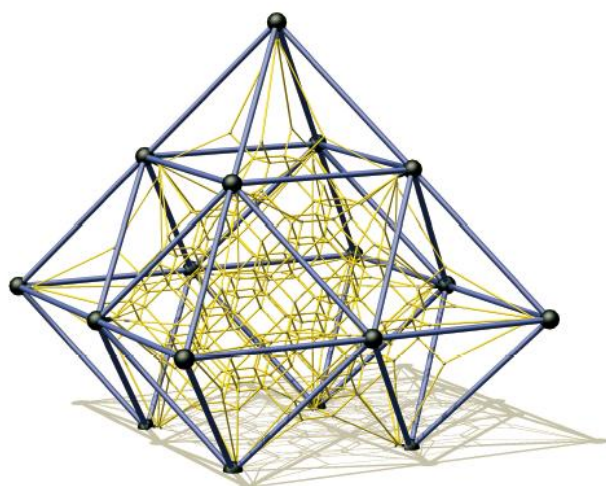
skaleczenia. Łączniki standardowo występują w kolorze szarym, opcjonalnie mogą być wykonane w innych kolorach;

- Platformy główne oraz ich linowe barierki wyposażone są w tulejowy system łącznikowy – łączenie liny bezpośrednio ze sztywną konstrukcją urządzenia;
- Zjeżdżalnia wykonana jest ze stali nierdzewnej;
- Ewentualnie system montażowy 1-2-3 (niewymagający betonowania) – specjalna rama metalowa łącząca (pod powierzchnią ziemi) wszystkie punkty podparcia konstrukcji urządzenia.

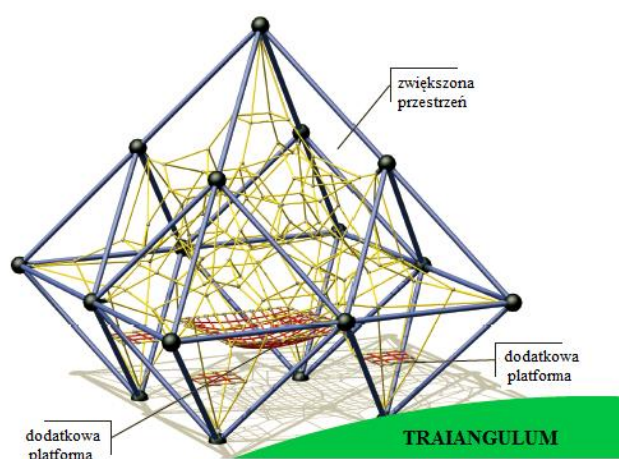
Rysunki techniczne



Dwie wersje urządzenia



Wersja Standard

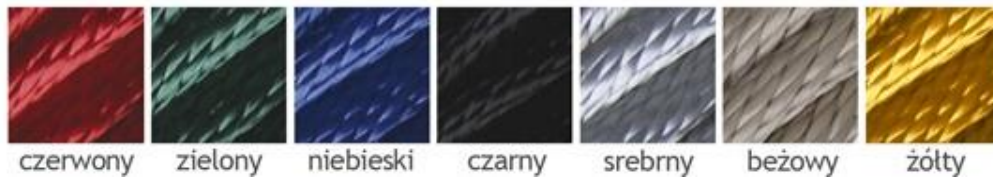


Wersja Triangulum

Kolorystyka – konstrukcji



Kolorystyka – lin



Posadowienie oraz część składowe urządzenia

