

Linarium Mount Logan 4

nr katalogowy wersji Standard – SB-DI-024



Opis

Przestrzenna konstrukcja wspinaczkowa z 4-ma przyłączami: zjeżdżalnią, hamakiem, ścianką wspinaczkową i platformą, zbudowana na 4-ch punktach podparcia rozchodzących się do wewnątrz bryły (konstrukcja ma kształt diamentu). Urządzenie posiada regulację naciągu lin.

Urządzenie zawiera:

- konstrukcję sztywną o kształcie diamentu z 4-ma punktami podparcia, wykonaną ze stalowych rur,
- sieć z lin symetrycznie rozchodzącą się od konstrukcji urządzenia,
- łączniki lin w formie aluminiowych kul (nie tzw. koniczynka w formie oplotu z drutu, odkuwki itp.), łączniki platform,
- 1 platformę główną wykonaną z gęstej sieci,
- 1 zjeżdżalnię skośną wykonaną ze stali nierdzewnej,
- 1 ściankę wspinaczkową linową,
- 1 hamak z lin,
- śruby regulujące naciąg lin znajdujące się w każdym punkcie łączenia się rur konstrukcyjnych, zakryte kulistymi osłonami.

Dane techniczne

- Wymiary urządzenia: 6,4 x 14,2 x 5,5 m
 - Strefa bezpieczeństwa: 9,4 x 17,2 m
 - Maksymalna wysokość upadku: 1,9 m
 - Ilość użytkowników: 62 osób
 - Certyfikat potwierdzający zgodność z normą EN 1176-1:2008 i EN 1176-11:2008
- Dopuszcza się różnice wymiarów nie większe niż +/- 5%

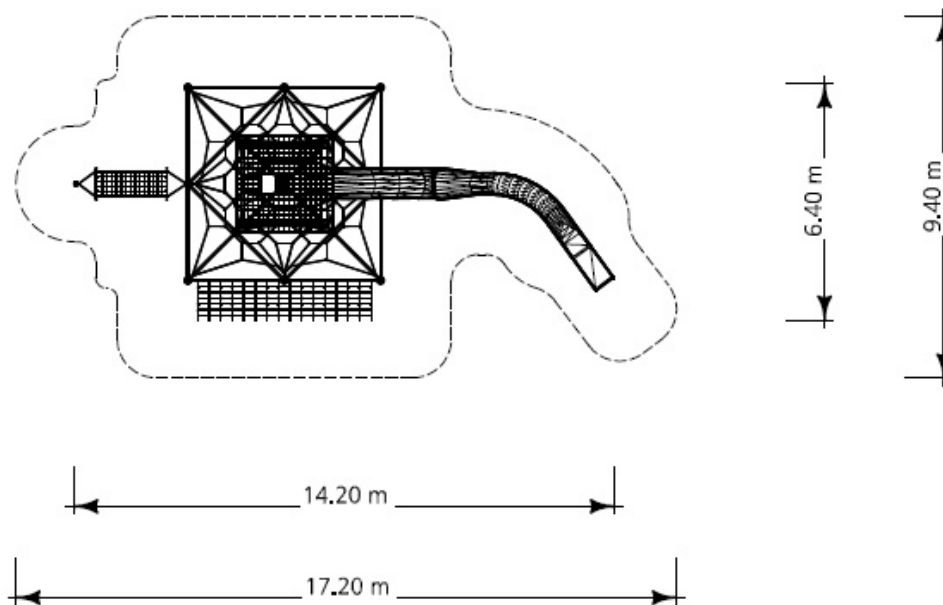
Materiały

- Konstrukcja wykonana jest ze stalowych rur galwanizowanych i malowanych proszkowo;
- Konstrukcja połączona jest stalowymi kulami, wewnątrz których znajduje się mechanizm naciągowy sieci SECUCOPE;
- Sieć wykonana jest z 6-cio żyłowej poliamidowej zbrojonej liny o grubości 18 mm, a dodatkowe elementy takie jak: platformy, hamaki, mostki, trapy wykonane są z liny o grubości 16 mm. Sieć może być wykonana w 7 różnych kolorach. Istnieje możliwość wykonania sieci w kilku kolorach jednocześnie;
- Wewnętrzne łączniki lin mają kształt kulisty (nie tzw. koniczynka w formie oplotu z drutu, odkuwki itp.) co gwarantuje bezpieczeństwo użytkowników – eliminuje możliwość

skaleczenia. Łączniki standardowo występują w kolorze szarym, opcjonalnie mogą być wykonane w innych kolorach;

- Platformy główne oraz ich linowe barierki wyposażone są w tulejowy system łącznikowy – łączenie liny bezpośrednio ze sztywną konstrukcją urządzenia;
- Zjeżdżalnia wykonana jest ze stali nierdzewnej;
- Ewentualnie system montażowy 1-2-3 (niewymagający betonowania) – specjalna rama metalowa łącząca (pod powierzchnią ziemi) wszystkie punkty podparcia konstrukcji urządzenia.

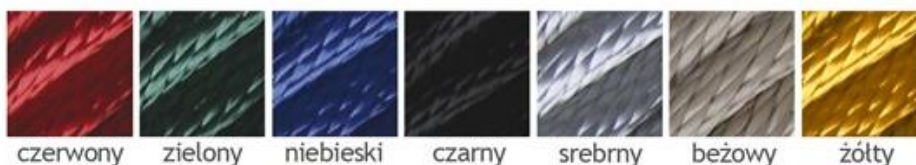
Rysunki techniczne



Kolorystyka – konstrukcji



Kolorystyka – lin





PLAYPARK

Posadowienie oraz część składowe urządzenia

