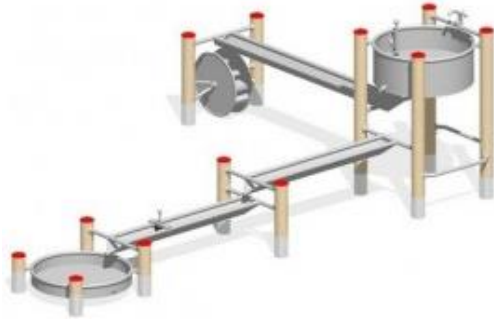


## Zestaw 12

nr katalogowy – KK-FW-018/ KK-FW-019



### Opis

Zestaw do zabawy z wodą, gdzie woda przedostaje się kaskadowo z poziomu najwyższego do najniższego. Konstrukcja zakłada połączenie misy basenowej zestawem korytek odprowadzających wodę odpowiednio w kierunku młyna wodnego, bądź też zbiornika wodnego.

Urządzenie zawiera:

- misę wysoką z kranem i zaworem spustowym,
- rynnę długą,
- młyn wodny,
- rynnę prostą,
- rynnę z zastawką,
- misę niską.

### Dane techniczne

- Wymiary urządzenia: 5,0 x 3,6 x 1,7 m
- Strefa bezpieczeństwa: 6,60 m x 8,0 m
- Maksymalna wysokość upadku: 1,25 m

Dopuszcza się różnice wymiarów nie większe niż +/- 5%

### Materialy

- Urządzenie wykonane jest ze stali nierdzewnej, opcjonalnie wybrane elementy mogą być wykonane z drewna klejonego – robinia.

### Rysunki techniczne

