

Trampolina Circle 60

nr katalogowy SB-TR-011

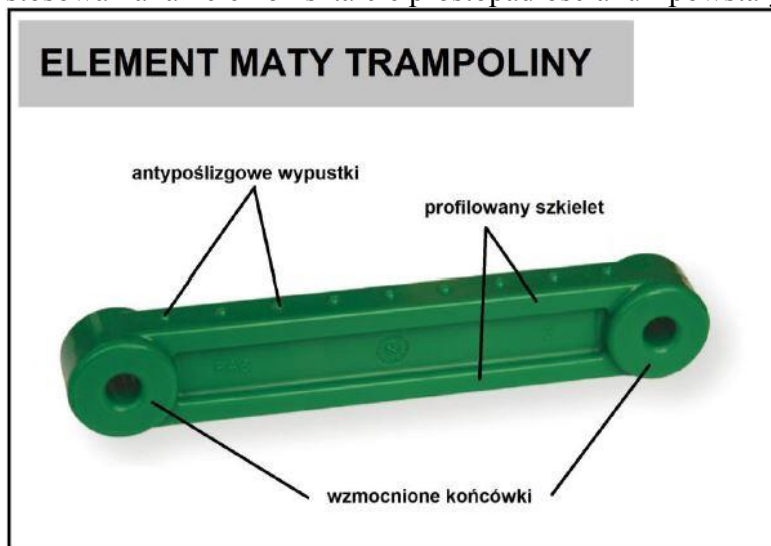


Opis

Trampolina przeznaczona do stosowania na placach zabaw o intensywnym użytkowaniu. Jej instalacja jak i utrzymanie są bardzo proste.

Urządzenie zawiera:

- matę wykonaną z bardzo odpornych na ścieranie poliamidowych elementów (lamelki) posiadających antypoślizgowe wypustki, nawleczonych na stalowe linki w elastycznej otulinie; elementy maty (lamelki) muszą posiadać pogrubienia na końcach – wzmocnienia przed przecieraniem przez linki oraz wzmocniony, profilowany szkielet (nie dopuszcza się stosowania lamelki o kształcie prostokąta - powstałych z cięcia płyty na kawałki),



- sprężyny mocujące matę, które są rozmieszczone po obwodzie konstrukcji - każda ze sprężyn łączy się z jedną linką metalową zakończoną specjalnym, wzmocnionym oczkiem (kausza) lub prętem metalowym łączącym elementy maty, co zapobiega przecieraniu się lin podczas ich użytkowania,
- elastyczną osłonę zakrywającą górną część urządzenia wystającą kilka centymetrów poza konstrukcję metalową, co zapobiega zakleszczeniu się stopy lub dłoni podczas użytkowania,
- konstrukcję w postaci metalowej skrzyni.

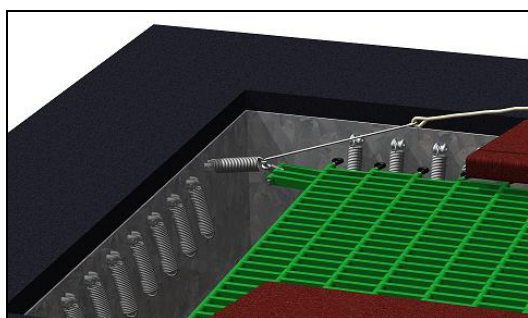
Dane techniczne

- Wymiary urządzenia: 3,7 x 3,7 m
- Wymiary maty trampoliny: 6 sztuk 0,71 x 0,64 m
- Strefa bezpieczeństwa: 6,2 x 6,2 m
- Ilość użytkowników: 6 osób

- Głębokość posadowienia: 0,45 m
- Certyfikat potwierdzający zgodność z normą EN 1176-1:2008 i 1176-11:2008

Materialy

- Mata wykonana z bardzo odpornych na ścieranie poliamidowych elementów (lamelki) posiadających antypoślizgowe wypustki, nawleczonych na stalowe linki w elastycznej otulinie; elementy maty (lamelki) muszą posiadać pogrubienia na końcach – wzmocnienia przed przecieraniem przez linki oraz wzmocniony, profilowany szkielet (nie dopuszcza się stosowania lamelki o kształcie prostopadłościanu - powstałych z cięcia płyty na kawałki).
- Elastyczna osłona poliuretanowo-gumowa zakrywająca górną część urządzenia, wystająca kilka centymetrów poza konstrukcję metalową. Osłona składa się z czterech dużych elementów co minimalizuje ilość łączy.
- Konstrukcja w postaci metalowej skrzyni, wykonanej ze stali ocynkowanej.

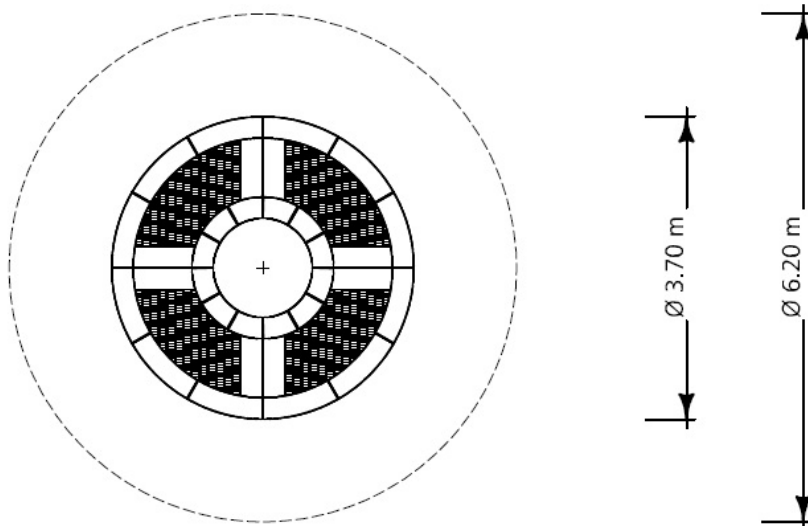


Rys 1. Mocowanie maty trampoliny do konstrukcji za pomocą sprężyn



Rys 2. Trampolina gotowa do montażu

Rysunki techniczne



Wymiary trampoliny oraz strefy bezpieczeństwa