

## Trampolina Crossover

nr katalogowy SB-TR-015

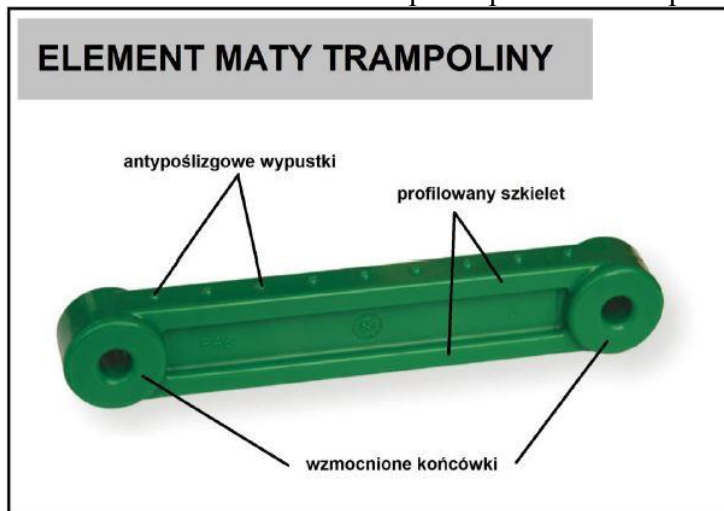


### Opis

Trampolina przeznaczona do stosowania na placach zabaw o intensywnym użytkowaniu. Jej instalacja jak i utrzymanie są bardzo proste.

### Urządzenie zawiera:

- matę wykonaną z bardzo odpornych na ścieranie poliamidowych elementów (lamelk) posiadających antypoślizgowe wypustki, nawleczonych na stalowe linki w elastycznej otulinie; elementy maty (lamelki) muszą posiadać pogrubienia na końcach – wzmocnienia przed przecieraniem przez linki oraz wzmocniony, profilowany szkielet (nie dopuszcza się stosowania lamelk o kształcie prostokąta - powstałych z cięcia płyty na kawałki),



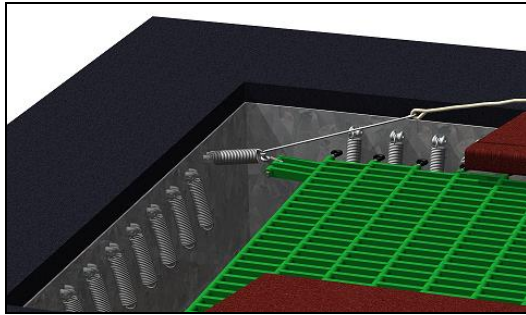
- sprężyny mocujące matę, które są rozmieszczone po obwodzie konstrukcji - każda ze sprężyn łączy się z jedną linką metalową zakończoną specjalnym, wzmocnionym oczkiem (kausza) lub prętem metalowym łączącym elementy maty, co zapobiega przecieraniu się lin podczas ich użytkowania,
- elastyczną osłonę zakrywającą górną część urządzenia wystającą kilka centymetrów poza konstrukcję metalową, co zapobiega zakleszczeniu się stopy lub dłoni podczas użytkowania,
- konstrukcję w postaci metalowej skrzyni.

### Dane techniczne

- Wymiary urządzenia: 7,00 x 2,85 m
- Wymiary maty trampoliny: 3 sztuki 0,71 x 0,71 m, 4 sztuki 0,71 x 0,96 m
- Strefa bezpieczeństwa: 9,23 x 5,35 m
- Ilość użytkowników: 11 osób
- Głębokość posadowienia: 0,45 m
- Certyfikat potwierdzający zgodność z normą EN 1176-1:2008 i 1176-11:2008

## Materialy

- Mata wykonana z bardzo odpornych na ścieranie poliamidowych elementów (lamelki) posiadających antypoślizgowe wypustki, nawleczonych na stalowe linki w elastycznej otulinie; elementy maty (lamelki) muszą posiadać pogrubienia na końcach – wzmocnienia przed przecieraniem przez linki oraz wzmocniony, profilowany szkielet (nie dopuszcza się stosowania lamelki o kształcie prostokąta - powstałych z cięcia płyty na kawałki).
- Elastyczna osłona poliuretanowo-gumowa zakrywająca górną część urządzenia, wystająca kilka centymetrów poza konstrukcję metalową. Osłona składa się z czterech dużych elementów co minimalizuje ilość łączy.
- Konstrukcja w postaci metalowej skrzyni, wykonanej ze stali ocynkowanej.

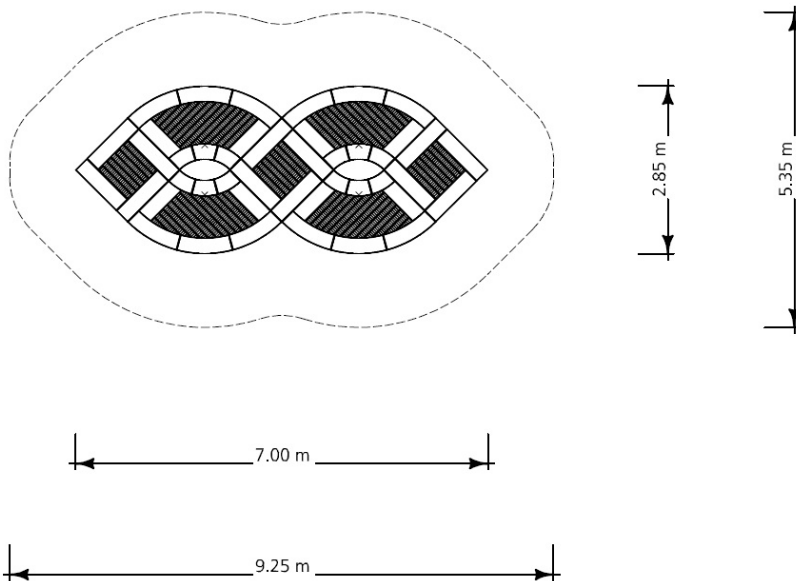


Rys 1. Mocowanie maty trampoliny do konstrukcji za pomocą sprężyn



Rys 2. Trampolina gotowa do montażu

## Rysunki techniczne



Wymiary trampoliny oraz strefy bezpieczeństwa