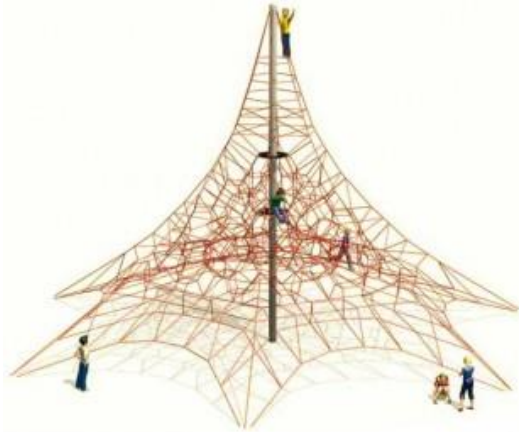


Linarium K2

nr katalogowy SB-PI-014



Opis

Piramida wspinaczkowa z masztem centralnym, dwoma platformami i sześcioma odciągami. Urządzenie posiada regulację naciągu lin.

Urządzenie zawiera:

- maszty konstrukcyjne jednakowej wielkości z płytami montażowymi, na których ustawiane są maszty, (nie dopuszcza się betonowanie masztów w gruncie),
- sieć z lin symetrycznie rozchodzącą się od konstrukcji urządzenia – forma piramidy sześciobocznej, liny konstrukcyjne mają grubość 22 mm a liny wewnętrzne: 20 mm, liny konstrukcyjne przebiegają bez żadnych łączników od kotew do szczytu piramid,
- łączniki lin w formie aluminiowych kul (nie dopuszcza się stosowania łączników plastikowych ani oplotu z drutu np. w formie koniczynek, odkuwki lub innych), łączniki platform,
- dwie sześcioboczne, elastyczne platformy w kolorze czarnym na każdej z piramid,
- kotwy fundamentowe wraz z śrubami regulującymi naciąg lin.

Dane techniczne

- Wymiary urządzenia (LxWxH): 15,8 x 15,8 x 9,3 m
- Strefa bezpieczeństwa: 18,8 x 18,8 m
- Maksymalna wysokość upadku: 2,6 m
- Ilość użytkowników: 95 osoby
- Certyfikat potwierdzający zgodność z normą EN 1176-1:2008 i 1176-11:2008

Dopuszcza się różnice wymiarów nie większe niż +/- 5%

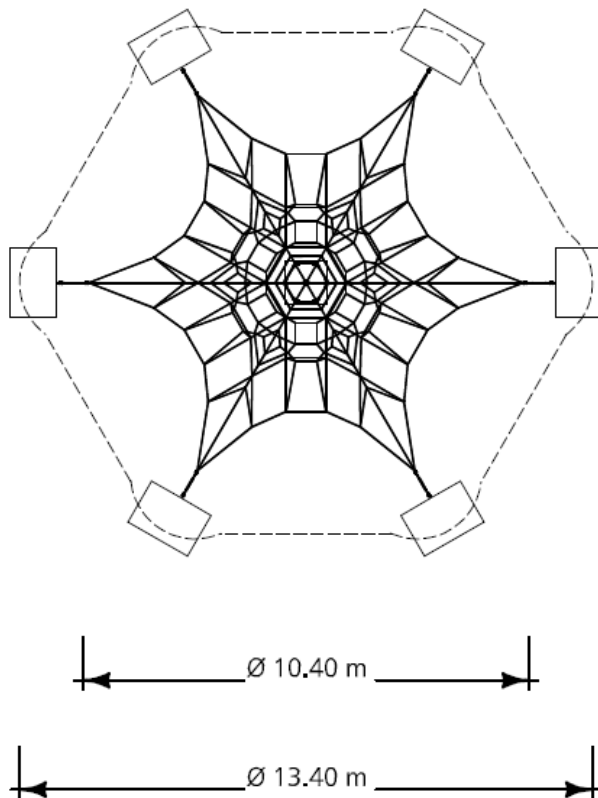
Materiały

- Maszt wykonany jest z rury stalowej, galwanizowanej (istnieje możliwość malowania proszkowego na dowolny kolor), ze względów statycznych nie dopuszcza się betonowanie masztów w gruncie,
- Sieć wewnętrzna wykonana jest z 6-cio żyłowej poliamidowej, zbrojonej liny o grubości 20 mm a liny konstrukcyjne (zewnętrzne) mają grubość 22 mm. Liny konstrukcyjne przebiegają bez żadnych łączników od kotew do szczytu piramid. Sieć może być wykonana w 6 różnych kolorach jednocześnie.
- Wewnętrzne aluminiowe, fabrycznie zaciskane łączniki lin w kształcie kulek (nie dopuszcza się stosowania łączników plastikowych ani oplotu z drutu np. w formie koniczynek, odkuwki lub innych) co gwarantuje bezpieczeństwo użytkowników –

eliminuje możliwość skaleczenia. Łączniki standardowo występują w kolorze szarym, opcjonalnie mogą być wykonane w innych kolorach.

- Elastyczne platformy mocowane są do lin płaskimi aluminiowymi łącznikami. Przez otwory platform przechodzi maszt konstrukcyjny urządzenia, który umieszczony jest w betonowym fundamencie.
- Sieć mocowana jest do podłoża przy użyciu śrub regulujących naciąg oraz kotew umieszczonych w betonowych fundamentach.
- W przypadku instalacji nawierzchni bezpiecznych wylewanych należy stosować fundamenty w systemie Spannbox.

Rysunki techniczne



Kolorystyka – lin



Posadowienie oraz części składowe urządzenia

